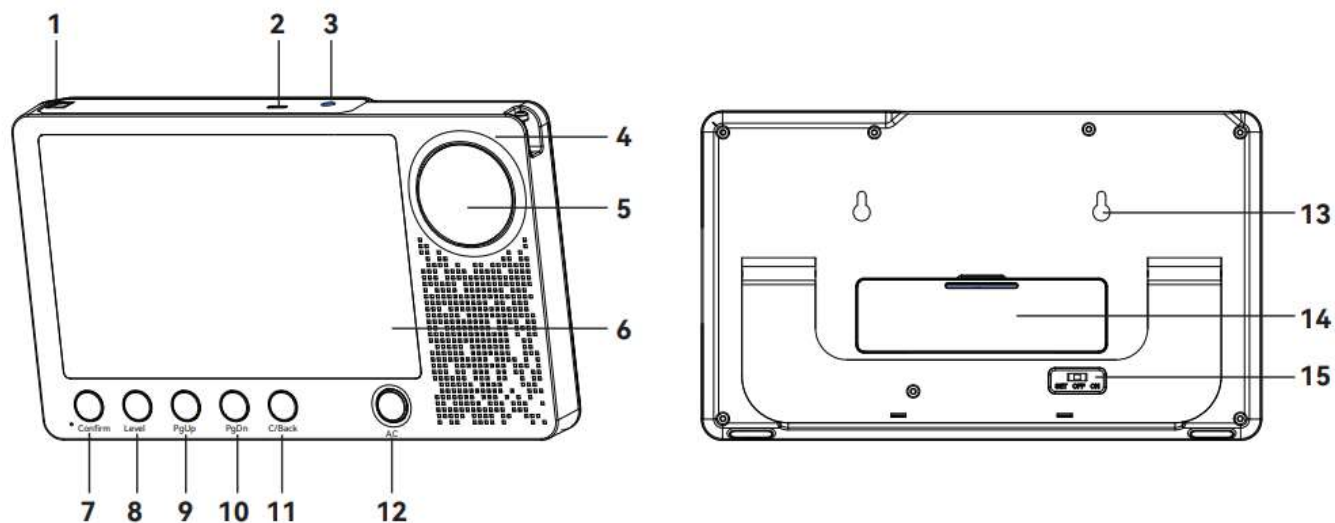


TH107 /TH108 trumpa įrenginio instrukcija



1. Maitinimo lizdas
2. TYPE-C maitinimo jungtis
3. 3,5mm garso išvestis
4. Antena (rekomentuojame ją išsleisti pilnu ilgiu statmenai signalo spinduliui).
5. Antrinis ekranas.
6. Pagrindinis ekranas (kambario / mygtuko numeriai)
7. Confirm mygtukas – Patvirtina parinktį
8. Level mygtukas – Parenka iškvietimo lygį
9. PgUp mygtukas – Parenka parinktis aukštyn
10. PgDn mygtukas – Parenka parinktis žemyn
11. C/Back mygtukas – Išvalyti / Atšaukti
12. AC mygtukas – Panaikinti - atšaukti iškvietimo signalą
13. Pakabinimo skylės
14. Baterijos dangtelis
15. Įjungimo, programavimo mygtukas

Darbo pradžia

Įprastai įranga būna jau paruošta naudotis. Tereikia įjungti į el. lizdą stotelę. Užmaitindami iš el. lizdo nepalikite įrenginio su baterijomis (jei jos buvo įdėtos). Norint keisti nustatymus, nugarinėje dalyje yra jungiklis nustatymo keitimo režimui įjungti. Rekomenduojame pirma pilnai susipažinti su pilna įrenginio instrukcija, prieš keičiant nustatymus.

Išjungti vieną pranešimo signalą

Mytukais PgUp ir PgDn pasirenkamas iškvietimo numeris ir nuspaudžiamas Confirm arba AC mygtukas. Tokiu būdu išjungiami po vieną iškvietimo signalai. Norėdami išeiti nuspauskite C/Back mygtuką arba po 20 sekundžių išeis automatiškai.

Išjungti visus pranešimo signalus

Tiesiog nuspauskite AC mygtuką.

Garsumo reguliavimas

Reguluoti garsumo nustatymą galima kai nėra šviečiančių iškvietimo signalų su mygtukais PgUp ir PgDn.

Nustatymų keitimas

Nugarinėje dalyje, mygtuku, parenkamas programavimo režimas . Spaudžiamas Confirm mygtukas ir parenkamas vienas iš 6 parametrų:

F1 – Kalbos parinktys

F2 – Pridėti /ištrinti/pakeisti iškvietimo mygtuką

F3 – Iškvietimo tono parinkimas

F4 – Signalo išjungimo laiko nustatymai

F5 – Pranešimų skaičiaus nustatymai

F6 – Gamykliniai nustatymai

Pakeitus nustatymą grįžtama C/Back mygtuku arba palaukiama 20 sekundžių. Atlikus nustatymus, nugarinėje dalyje mygtukas grąžinamas į ON padėtį.

Plačiau pilnoje instrukcijoje

Iškvietimo mygtuko lygio parinkimas

Nesant iškvietimo signalų nuspaudžiamas Level mygtukas.

Plačiau pilnoje instrukcijoje.